


# Kartell



A.I. Console  
Philippe Starck



powered by  illy

# A.I. CONSOLE powered by



Nel continuo processo di ricerca che Kartell sviluppa in termini di materiali e di innovazione produttiva sostenibile si inserisce una nuova importante partnership con il gruppo illy. Dalle cialde di scarto post industriale, con un percorso di rigenerazione del materiale che viene macinato e riportato a granulo nasce la materia prima seconda ovvero una nuova vita del materiale che può così essere iniettato nello stampo Kartell e generare un prodotto di design. La collaborazione con illy non si sostanzia con la semplice fornitura di riciclato ma incarna una modalità nuova di gestire il processo di economia circolare tra due eccellenze. Dalla qualità di un prodotto industriale di largo consumo nasce un progetto industriale che genera bellezza e si fonda esso stesso sulla qualità. Sono stati impiegati quasi due anni di lavoro per arrivare ad ottenere lo standard qualitativo e la meccanica necessaria per realizzare un prodotto partendo dalle cialde di scarto del caffè.

In the ongoing process of research that Kartell is developing in terms of materials and sustainable production innovation, an important new partnership has been entered into with the illy group. A second raw material is created from post-industrial waste pods via a process of regeneration of the material, which is ground and returned to granule form, gaining a new life. It can then be injected into the Kartell mould and used to generate a design product. The collaboration with illy does goes beyond the mere supply of recycled material to embody a new way of managing the circular economy between two excellences. The quality of a mass consumer industrial product gives origin to an industrial project that generates beauty and is itself based on quality. It took almost two years of work to achieve the required quality standard and mechanics to create a product from waste coffee pods.

Im Rahmen der kontinuierlichen Forschungstätigkeit von Kartell hinsichtlich nachhaltiger Materialien und Produktinnovation etabliert sich eine neue wichtige Partnerschaft mit der Gruppe Illy. Aus gebrauchten Kaffeekapseln, die durch Mahlen bis auf Granulatgröße der Wiederverwertung zugeführt werden, entsteht ein Secondhand-Rohstoff, der sich zur Einspritzung in Formwerkzeuge von Kartell eignet und nun für die Herstellung eines neuen Designprodukts eingesetzt wird. Die Zusammenarbeit mit Illy beschränkt sich nicht nur auf die Lieferung des Recycling-Materials, sondern greift viel weiter und fügt sich in einen neu gestalteten Prozess der Kreislaufwirtschaft zwischen zwei Top-Unternehmen ein. Aus der Qualität eines Industrieprodukts des täglichen Bedarfs entsteht ein Industrieprojekt, das Schönheit generiert und die Qualität neu vermittelt. Es bedurfte nahezu zwei Jahre Arbeit, um die notwendige Mechanik einzurichten und den gewünschten Qualitätsstandard zu erreichen, der einem hochwertigen Designprodukt aus gebrauchten Kaffeekapseln würdig ist.

Dans le cadre du processus constant de recherche que Kartell développe en termes de matériaux et d'innovation pour une production durable, un nouveau partenariat important avec le groupe illy a été créé. À partir de déchets post-industriels de capsules, et grâce à un processus de régénération du matériau qui est broyé et ramené à l'état de granules, on obtient la deuxième matière première, c'est-à-dire une nouvelle vie du matériau qui peut ensuite être injecté dans le moule Kartell et générer un produit de design. La collaboration avec illy ne se limite pas à la fourniture de produits recyclés, mais incarne une nouvelle façon de gérer le processus d'économie circulaire entre deux excellences. De la qualité d'un produit industriel de large consommation naît un projet industriel qui génère de la beauté et qui est lui-même basé sur la qualité. Il a fallu près de deux ans de travail pour atteindre le niveau de qualité et de mécanique requis pour fabriquer un produit à partir de dosettes de café usagées.

En el proceso de investigación continua que Kartell desarrolla en cuestión de materiales e innovación productiva sostenible se enmarca esta nueva e importante colaboración con el grupo illy. De las cápsulas desechadas posindustriales, con un proceso de regeneración del material que se muele y se transforma en gránulos, nace la materia prima secundaria, lo que implica una nueva vida para el material que así puede ser inyectado en el molde Kartell y generar un producto de diseño. La colaboración con illy no consiste en el simple suministro de materiales reciclados, sino que encarna una nueva forma de gestionar el proceso de economía circular entre dos empresas líderes. De la calidad de un producto industrial de gran consumo nace un proyecto industrial que genera belleza y se basa él mismo en la calidad. Han sido necesarios casi dos años de trabajo para obtener el estándar de calidad y la mecánica necesaria para crear un producto a partir de cápsulas desechadas de café.

No contínuo processo de investigação que a Kartell desenvolve em termos de materiais e inovação de produção sustentável, insere-se uma nova e importante parceria com o grupo illy. Das cápsulas descartadas pós-industriais, com um processo de regeneração do material que é moído e reduzido a grânulos, nasce a matéria-prima secundária, ou seja, uma nova vida do material que pode assim ser injetado no molde Kartell e gerar um produto de design. A colaboração com a illy não é sustentada pelo simples fornecimento de materiais reciclados, mas incorpora uma nova forma de gerir o processo de economia circular entre duas excelências. Da qualidade de um produto industrial de largo consumo nasce um projeto industrial que gera beleza e se baseia na qualidade. Foram necessários quase dois anos de trabalho para atingir o padrão de qualidade e a mecânica necessária para fazer um produto a partir de cápsulas de café recicladas.

持続可能な生産的革新と材料の分野でKartellが推進する継続的な研究プロセスに、illyグループとの新たな重要なパートナーシップが加わりました。産業廃棄物のカプセルが粉砕され、顆粒状に戻される材料の再生プロセスによって、二次原料が生まれます。この材料がKartellの金型に注入されてデザイン製品となり、新たな生命が吹き込まれます。illyとのコラボレーションは、単なるリサイクル原料の供給ではなく、2つの優れた企業間の循環経済プロセスを管理する新しい方法を体現しています。消費者向けの工業製品の品質から、美しさを生み出し、製品自体の品質に基づいた工業プロジェクトが誕生します。廃棄されたコーヒーカプセルから製品を作るために必要な品質基準と仕組みを達成するためにほぼ2年の歳月を要しました。

Kartell 在材料和可持续的产品创新方面的持续研究过程中, 与 illy 集团建立了崭新的重要合作伙伴关系。从采用后工业废料制成的咖啡易理包中, 通过对被磨碎并回复颗粒状的材料进行再生的过程成功创制了二次原材料, 为材料带来新生命, 使它可以注入 Kartell 模具并制造设计产品。与 illy 的合作并非仅仅依靠回收材料的简单供应, 而是体现了一种在两个卓越品牌之间管理循环经济过程的新方法。从大规模生产的工业产品质量中, 诞生了一个展现美感和以质量为基础的工业项目。该项目经过将近两年时间的积极发展后, 成功达到了从生产采用咖啡废料制成的咖啡易理包开始的产品制造所需的质量标准和机械技术。

신소재 및 지속 가능한 생산 혁신에 대한 KARTELL의 끊임없는 연구 과정의 일환으로 ILLY 그룹과의 새롭고 중요한 파트너십이 체결되었습니다. 산업폐기물인 커피 캡슐을 분쇄하여 과립형으로 재생시키는 공정을 통해 제2의 신소재가 탄생하며, 이렇게 새로운 생명을 불어넣은 원료를 KARTELL의 몰드에 주입하여 새로운 디자인 제품이 창조됩니다. ILLY와의 협업은 단순히 재생 자원의 공급에 그치지 않고 두 우수 기업 사이의 순환 경제 프로세스를 운영하는 새로운 방식을 구현합니다. 대량 소비되는 공산품의 품질에서 미를 창출하는 산업 프로젝트가 탄생하며 그 자체는 품질을 기반으로 합니다. 폐기된 커피 캡슐을 사용하여 제품을 생산하기 위한 품질 기준에 도달하고 기계 장비를 구축하는 데에 약 2년에 걸친 작업이 필요했습니다.

# A.I. CONSOLE *powered by*

В непрерывный исследовательский процесс, который Kartell развивает с точки зрения материалов и экологически устойчивых производственных инноваций, включено новое важное партнерство с группой illy. Благодаря процессу регенерации материалов из использованных кофейных капсул, которые измельчаются и гранулируются, рождается вторичное сырье, из которого Kartell может создавать свои дизайнерские продукты. Сотрудничество с illy не ограничивается простой поставкой переработанного сырья, а воплощает новый способ управления процессом экономики замкнутого цикла между двумя топовыми компаниями. Из качественного промышленного продукта широкого потребления рождается промышленный проект, основывающийся на безупречном качестве и порождающий красоту. Потребовалось почти два года работы, чтобы достичь стандартов качества и механики, необходимых для изготовления изделий из отработанных кофейных капсул.

تعد الشراكة الجديدة الهامة مع مجموعة illy جزءاً من عملية البحث المستمرة التي تطورها Kartell فيما يتعلق بالمواد والابتكار الإنتاجي المستدام. من كبسولات نفايات ما بعد الصناعة، ومن خلال عملية تجديد المواد التي يتم طحنها وتحويلها إلى حبيبات، تولد المادة الخام الثانوية، أي حياة جديدة للمادة التي يمكن بالتالي حقنها في قالب Kartell وإنشاء منتج تصميم. لا يقتصر التعاون مع illy على مجرد توفير المواد المُعاد تدويرها، بل يجسد طريقة جديدة لإدارة عملية الاقتصاد الدائري بين شركتين متميزتين. من جودة المنتج الصناعي الذي يتم استهلاكه على نطاق واسع، يولد مشروع صناعي يولد الجمال ويعتمد في حد ذاته على الجودة. كانت هناك حاجة إلى ما يقرب من عامين من العمل للحصول على معايير الجودة والآليات اللازمة لتصنيع منتج بدءاً من نفايات كبسولات القهوة.

## COMUNICAZIONI DAL PRODUTTORE ALL'ACQUIRENTE

Materiale: tecnopolimero termoplastico riciclato prodotto con il recupero delle componenti plastiche scartate di capsule iperespresso di illycaffé e trattamento soft touch.

Prodotto conforme alla normativa UNI EN 1728/2012 - 16139/2013 - AC 2013: mobili domestici, sedute, metodi di prova, determinazione della resistenza e durabilità.

Elenco minuteria: coppia vite/tassello a muro, staffa metallica di fissaggio, n° 2 viti M4.

Avvertenza: la presente scheda prodotto ottempera alle disposizioni di legge regolante le "Informazioni al Consumatore" previste dal D.Lgs. 6 settembre 2005, n. 206 (Codice del Consumo) che integra e/o sostituisce la L. 10 aprile 1991 n. 126 recante "Norme per l'Informazione al Consumatore" nonché il decreto dell'8 febbraio 1997 n. 101 "Regolamento di attuazione".

Manutenzione del prodotto: pulire il prodotto con un panno morbido umido imbevuto di sapone o detersivi liquidi, meglio se diluiti in acqua. Evitare assolutamente l'uso di alcol etilico o di detersivi contenenti, anche in piccole quantità, acetone, trielina e ammoniaca (solventi in generale).

EVITARE I SEGUENTI USI IMPROPRI: Salire con i piedi o sedersi sul piano, tagliare e/o trascinare oggetti spigolosi o appuntiti sul piano, usare prodotti di pulizia diversi da quelli prescritti.

Kartell declina ogni responsabilità qualora dovesse verificarsi qualsivoglia incidente o problematica derivante dalle non adeguate caratteristiche e condizioni della parete ove il prodotto verrà installato o dalla non conformità degli strumenti di supporto forniti rispetto alla parete stessa. Si invita pertanto il consumatore ad effettuare tutte le più opportune verifiche e prove (di resistenza e di adeguatezza) prima di procedere all'installazione. Kartell declina ogni responsabilità per danni causati a cose o a persone derivanti da un uso non corretto del prodotto. La garanzia non comprende alcun tipo di assistenza o riparazione del prodotto o a parti di esso danneggiate in seguito ad un uso non corretto del prodotto stesso.

**MODELLO PROTETTO DA REGISTRAZIONE DI DESIGN COMUNITARIO**

## COMMUNICATIONS FROM PRODUCER TO PURCHASER

Material: recycled thermoplastic technopolymer manufactured by recovering the discarded plastic components of illycaffé's iperespresso capsules and soft touch treatment.

Product conforms to UNI EN 1728/2012, 16139/2013 - AC 2013: Household and non-household furniture, tables, test methods, determination of strength and durability.

List of small parts: screw/wall plug set, metal bracket, 2 M4 screws.

Warning: this product datasheet complies with the provisions of the law governing "Consumer Information" envisaged by Legislative Decree no. 206 of 6 September 2005 (Consumer Code), supplementing and/or replacing Law no. 126 of 10 April 1991 on "Consumer Information Regulations", as well as Decree no. 101 of 8 February 1997 "Implementing Regulations".

Product maintenance: clean the product with a soft damp cloth soaked in soap or liquid detergent, preferably diluted in water. Avoid the use of ethyl alcohol or detergents containing even small quantities of acetone, trichloroethylene and ammonia (solvents in general).

AVOID THE FOLLOWING IMPROPER USES: Standing or sitting on the top, cutting and/or dragging sharp or pointed objects across the top, using cleaning products other than those indicated.

Kartell declines all responsibility in the event of any accident or problem resulting from the inadequate characteristics and conditions of the wall where the product is to be installed or from the non-compliance

of the supports supplied in relation to the wall. The consumer is therefore invited to carry out all the necessary checks and tests (of strength and suitability) before proceeding with installation. Kartell declines all responsibility for damage caused to property or persons resulting from the incorrect use of the product. The warranty does not include any kind of service or repair of the product or parts damaged as a result of incorrect use of the product.

**MODEL PROTECTED BY EUROPEAN DESIGN REGISTRATION**

### **MITTEILUNGEN VOM HERSTELLER AN DEN KÄUFER**

Material: recyceltes thermoplastisches Technopolymer aus der Wiederverwertung entsorgter Kunststoffkomponenten von Iperespresso Kaffeekapseln von Illycaffè, mit Soft Touch Verarbeitung.

Das Produkt erfüllt die Anforderungen der Norm UNI EN 1728/2012 - 16139/2013 - AC 2013: Möbel - Sitzmöbel - Prüfverfahren zur Bestimmung der Festigkeit und Dauerhaltbarkeit.

Kleinteilleverzeichniss: Schraube-/Wanddübel-Paar, Metallbügel für Befestigung, 2 M4-Schrauben.

Hinweis: Das vorliegende Produktdatenblatt erfüllt die gesetzlichen Vorgaben zur Regelung der „Informationen an den Verbraucher“, welche vom italienischen gesetzvertretenden Dekret Nr. 206 vom 6. September 2005 (Verbrauchskodex) vorgesehen sind; dieses Dekret ergänzt und/oder ersetzt das italienische Gesetz Nr. 126 vom 10. April 1991 bezüglich der „Normen für die Information an den Verbraucher“ sowie das Dekret Nr. 101 vom 8. Februar 1997 „Durchführungsverordnung“.

Produktpflege: Die Reinigung des Produkts mit einem weichen und feuchten, zuvor in Seifenwasser oder in Wasser mit Flüssigreinigungsmittel eingetauchten Tuch vornehmen. Auf keinen Fall Äthylalkohol oder Reinigungsmittel, die auch nur in geringen Mengen Aceton, Trichloräthylen und Ammoniak (generell Lösungsmittel) enthalten, verwenden.

FOLGENDE FEHLANWENDUNGEN SIND UNBEDINGT ZU VERMEIDEN: Mit den Füßen auf die Konsole steigen oder sich darauf setzen; Gegenstände auf der Konsole schneiden und/oder kantige oder spitze Gegenstände über die Konsole ziehen; Reinigungsprodukte einsetzen, die von den vorgeschriebenen Mitteln abweichen.

Kartell übernimmt keine Haftung bei Unfällen oder Problemen, die auf nicht angemessene Eigenschaften und Bedingungen der für die Installation des Produkts vorgesehenen Wand oder auf die Nichtkonformität zwischen den mitgelieferten Halte-/Stützelementen und der Wand zurückzuführen sind. Vor der Installation ist die das Produkt anwendende Person deshalb gehalten, alle möglichen Kontrollen und Überprüfungen (bez. Festigkeit und Angemessenheit), die als notwendig erachtet werden, durchzuführen. Kartell übernimmt keine Haftung für Schäden an Gegenständen bzw. Verletzungen von Personen, welche durch einen unsachgemäßen Gebrauch des Produkts verursacht werden. Die Garantie umfasst weder den Kundendienst noch die Reparatur des Produkts oder Teile desselben, die durch einen unsachgemäßen Gebrauch des Produkts gegebenenfalls beschädigt werden.

**MODELL DURCH EINGETRAGENES EU-DESIGN URHEBERRECHTLICH GESCHÜTZT**

### **COMMUNICATIONS DU PRODUCTEUR À L'ACHETEUR**

Matériau : technopolymère thermoplastique recyclé produit à partir de la récupération des composants plastiques issus des capsules iperespresso d'illycaffè et traitement soft touch.

Produit conforme aux normes UNI EN 1728/2012 - 16139/2013 - AC 2013 : meubles de maison, sièges,

méthodes de tests, détermination de la résistance et de la durabilité.

Liste de la visserie : paire de vis/cheville murale, patte métallique de fixation, 2 vis M4.

Avertissement : cette fiche produit est conforme aux dispositions légales en matière d'« Information du consommateur » prévues par le décret législatif n° 206 du 6 septembre 2005 (Code de la consommation), qui complète et/ou remplace la loi n° 126 du 10 avril 1991 sur le « Règlement relatif à l'information du consommateur » ainsi que le décret n° 101 du 8 février 1997 sur le « Règlement d'application ».

Entretien du produit : nettoyer le produit à l'aide d'un chiffon humide imbibé de savon ou de détergent liquide, de préférence dilués dans de l'eau. Éviter absolument d'utiliser de l'alcool éthylique ou des détergents contenant, même en petites quantités, de l'acétone, du trichloréthylène et de l'ammoniaque (des solvants en général).

ÉVITER LES USAGES IMPROPRES SUIVANTS : Se tenir debout ou s'asseoir sur le plan, couper et/ou traîner des objets pointus ou tranchants sur le plan, utiliser des produits de nettoyage autres que ceux prescrits.

Kartell décline toute responsabilité en cas d'accident ou de problème découlant des caractéristiques et des conditions inadéquates du mur où le produit sera installé ou de la non-conformité des outils de support fournis par rapport au mur lui-même. Le consommateur est donc invité à effectuer toutes les vérifications et tous les tests appropriés (de résistance et d'adéquation) avant l'installation. Kartell décline toute responsabilité pour les dommages causés aux biens ou aux personnes résultant d'une utilisation incorrecte du produit. La garantie ne comprend aucun type d'assistance ou de réparation du produit ou de ses parties endommagées à la suite d'une utilisation incorrecte du produit.

**MODÈLE PROTÉGÉ PAR L'ENREGISTREMENT D'UN DESSIN COMMUNAUTAIRE**

### **COMUNICACIONES DEL FABRICANTE AL COMPRADOR**

Material: tecnopolímero termoplástico reciclado producido mediante la recuperación de los componentes plásticos desechados de las cápsulas de Iperespresso de illycaffè y tratamiento Soft Touch.

Producto conforme a la norma UNI EN 1728/2012 - 16139/2013 - AC 2013: mobiliario doméstico, asientos, métodos de prueba, determinación de la resistencia y durabilidad.

Lista de piezas pequeñas: par de tornillos/tacos de pared, soporte de fijación metálico, dos tornillos M4.

Advertencia: esta ficha de producto cumple con las disposiciones legales que regulan la «Información al Consumidor» prevista por el Decreto Legislativo de 6 de septiembre de 2005, n.º 206 (Código del Consumo) que integra y/o reemplaza la Ley de 10 de abril de 1991 n.º 126 que contiene las «Normas para la Información al Consumidor», así como el decreto de 8 de febrero de 1997 n.º 101 «Reglamento de Aplicación».

Mantenimiento del producto: limpiar el producto con un paño suave húmedo empapado en jabón o detergentes líquidos, preferiblemente diluidos en agua. Evite a toda costa el uso de alcohol etílico o detergentes que contengan, incluso en pequeñas cantidades, acetona, tricloroetileno y amoniac (disolventes en general).

EVITE LOS SIGUIENTES USOS INADECUADOS: subirse o sentarse en el tablero, cortar y/o arrastrar objetos punzantes o afilados sobre el tablero, utilizar productos de limpieza distintos a los prescritos.

Kartell declina toda responsabilidad en caso de que se produzca algún accidente o problema derivado de las características y condiciones inadecuadas de la pared donde se instalará el producto o de la no

conformidad de las herramientas de soporte suministradas con respecto a la propia pared. Por tanto, se insta al consumidor a realizar todas las verificaciones y pruebas más oportunas (de resistencia e idoneidad) antes de proceder a la instalación. Kartell declina toda responsabilidad por los daños causados a cosas o personas resultantes de un uso incorrecto del producto. La garantía no incluye ningún tipo de asistencia o reparación del producto o de partes del mismo dañadas tras un uso incorrecto del propio producto.

#### MODELO PROTEGIDO POR EL REGISTRO DE DISEÑO COMUNITARIO

### COMUNICAÇÕES DO FABRICANTE AO COMPRADOR

Material: tecnopolímero termoplástico reciclado produzido com a recuperação de componentes plásticos descartados de cápsulas de iperpresso da illycaffè e tratamento de toque suave.

Produto em conformidade com a normativa UNI EN 1728/2012 - 16139/2013 - AC 2013: mobiliário doméstico, assentos, métodos de teste, determinação da resistência e durabilidade.

Lista de peças pequenas: par de parafuso/bucha de parede, suporte de fixação metálico, 2 parafusos M4. Aviso: esta ficha de produto está em conformidade com as disposições da lei que rege a "Informação ao Consumidor" prevista pelo Decreto Legislativo n.º 206, de 6 de setembro de 2005 (Código do Consumidor), que complementa e/ou substitui a Lei n.º 126, de 10 de abril de 1991, sobre as "Normas de Informação ao Consumidor", bem como o Decreto n.º 101, de 8 de fevereiro de 1997, sobre os "Regulamentos de Execução".

Manutenção do produto: limpe o produto com um pano macio húmido embebido em sabão ou detergentes líquidos, de preferência diluídos em água. Evite absolutamente o uso de álcool etílico ou detergentes que contenham, mesmo em pequenas quantidades, acetona, tricloroetileno e amoníaco (solventes em geral). EVITE OS SEGUINTE USOS INAPROPRIADOS: pór-se em pé ou sentar-se no tampo, cortar e/ou arrastar objetos afiados ou pontiagudos sobre o tampo, usar produtos de limpeza diferentes dos recomendados.

A Kartell declina qualquer responsabilidade em caso de qualquer acidente ou problema decorrente das características e condições inadequadas da parede onde o produto será instalado ou da não conformidade das ferramentas de suporte fornecidas em relação à própria parede. O consumidor é, portanto, convidado a realizar todas as verificações e testes mais adequados (de resistência e adequação) antes de proceder à instalação. A Kartell declina qualquer responsabilidade por danos causados a bens ou pessoas resultantes do uso incorreto do produto. A garantia não cobre qualquer tipo de assistência ou reparação do produto ou de partes do produto danificadas como resultado da utilização incorreta do mesmo.

#### MODELO PROTEGIDO POR REGISTO DE DESIGN COMUNITÁRIO

### メーカーから購入者への通知

材料: illycaffèの超エスプレッソカプセルの廃棄プラスチック部品を回収し、ソフトタッチ加工を施した再生熱可塑性テクノポリマー。

本製品は、UNI EN 1728/2012 - 16139/2013 - AC 2013「家庭用家具、座席、試験方法、強度および耐久性の判定」に適合しています。付属品一覧: ネジと壁用ボルトのセット、固定用金属製ブラケット、M4 ネジ 2 本。警告: 本製品シートは、2005年9月6日付政令第206号(消費法)に規定された「消費者情報」で定められた法的規定に準拠しています。この政令は、「消費者情報規制」に関する1991年4月10日付法律第126号および1997年2月8日付政令第101号「実施規則」を補足および/または置き換えるものです。

製品のメンテナンス: 石鹸または液体洗剤(できれば水で薄めたもの)を染み込ませた柔らかい濡れた布で製

品を拭いてください。エチルアルコールや、少量でもアセトン、トリクロロエチレン、アンモニアを含む洗剤(溶剤全般)は絶対に使用しないでください。以下のような不適切な取り扱いとは避けてください: 台の上に立ったり座ったりする。台の表面を鋭利なものや先のとがったもので切ったり引っかけたりする。指示と異なる洗剤を使用する。Kartellは、壁の特性や条件が本製品の取り付けに不向きだったことや、固定するための留め具が不適切だったことに起因する事故に対して一切責任を負いません。従って、消費者は、取り付けを行う前に、必要と思われる全ての点検とテスト(耐性と適切性)を実施しなければなりません。Kartellは、製品の不適切な使用に起因する物的・人的損害について一切責任を負いません。保証には、誤った使用により破損した本製品またはその部品の修理は含まれません。

#### 共同体意匠登録によって保護されているモデル

### 制造商向买家提供的信息

材料: 采用回收物料的热塑性技术聚合物是将 illycaffè 浓缩咖啡胶囊的废弃塑料成分回收生产而成, 并进行了柔感处理。产品符合 UNI EN 1728/2012 - 16139/2013 - AC 2013 标准: 家用家具、座椅、测试方法、强度和耐久性的测定。小零件清单: 一对螺钉/壁塞、金属固定支架、2 个 M4 螺钉。

注意: 本产品说明书符合 2005 年 9 月 6 日第 206 号法令(《消费者法》)规定的《消费者信息》法律规定, 该法令补充和/或取代了 1991 年 4 月 10 日关于《消费者信息条例》的第 126 号法令以及 1997 年 2 月 8 日关于《实施条例》的第 101 号法令。产品保养: 用蘸有肥皂或液体洗涤剂的柔软湿布清洁产品, 最好用水稀释。请绝对避免使用乙醇或含有丙酮、三氯乙烯和氨(一般为溶剂)的清洁剂, 即使是少量。避免以下不当使用: 站在或坐在桌面上, 在桌面上切割和/或有带角或尖锐的物体拖曳, 使用规定的清洁产品以外的清洁产品。如果因安装产品的墙壁的特性条件和条件不足或所提供的支撑工具与墙壁本身不符而引起任何事故或问题, Kartell 不承担任何责任。因此, 请消费者在进行安装之前实行所有最适当的检查和测试(抗性和适合性)。Kartell 公司对由于不当使用本产品而造成的财物损坏或人身伤害概不负责。保修范围不涵盖由于不当使用而损坏对本产品或其部件进行的任何援助或维修。

#### 产品受欧盟设计注册保护

### 소비자를 위한 생산자 제공 정보

소재: 폐기된 illycaffè iperpresso 캡슐을 구성하는 플라스틱 부분의 회수와 소프트 터치 가공을 통하여 완성한 열가소성 재생 테크노폴리머.

UNI EN 1728/2012 - 16139/2013 - AC 2013에 의거한 가정용 가구, 좌석, 테스트 방법, 강도 및 내구성 측정 규정을 준수하는 제품입니다.

소형 부품 목록: 나사/물플러그 한 쌍, 금속 고정 브래킷, M4 나사 2개.

경고: 본 제품 설명서는 '소비자 정보 규정'에 관한 1991년 4월 10일의 법률 제126호와 1997년 2월 8일의 법령 제110호 '시행 규정'을 보완 및/또는 대체하는 2005년 9월 6일의 법령 제206호(소비자법)에 명시된 '소비자 정보'에 관한 법적 조항을 준수합니다.

제품 관리방법: 물에 희석한 비누 또는 액체 세제를 적신 부드러운 천을 사용하여 제품을 닦아 주세요. 아세톤이나 트리클로로에틸렌, 암모니아(일반적으로 솔벤트)가 소량이라도 함유된 에틸 알코올이나 세제는 절대로 사용하지 마세요. 다음의 예시와 같이 부적절하게 사용하지 마세요: 선반 위에 올라 서거나 앉기, 뽕죽하거나 날카로운 물건을 선반 위에서 자르거나 끌어당기기, 권장된 세제 외의 제품을 사용하여 세척하기.

Kartell은 제품이 설치될 벽면의 특성 및 상태의 부적합성 또는 제공된 지지 장치 벽면에 적합하지 않은 이유로 인하여 발생하는 모든 사고 또는 문제에 대해 어떠한 책임도 지지 않습니다. 따라서 소비자는 제품을 설치하기 이전에 강도와 적합성에 관한 가장 적절한 모든 점검 및 검사를 시행해야 합니다. Kartell은 제품의 잘못된 사용으로 인하여 재산 및 인명에

손해가 발생하는 경우, 이에 대해 어떠한 책임도 지지 않습니다. 제품 보증에는 제품의 잘못된 사용으로 인하여 손상된 제품 또는 그 부품에 대한 어떠한 서비스 또는 수리도 포함되지 않습니다.

**유럽공동체 디자인 등록에 의해 보호되는 모델**

## **ИНФОРМАЦИЯ ОТ ПРОИЗВОДИТЕЛЯ ПОКУПАТЕЛЮ**

Материал: переработанный термопластичный технополимер, полученный в результате рекуперации отработанных пластиковых компонентов капсул ipegresspresso illycaffè, с обработкой «soft touch».

Изделие соответствует стандарту UNI EN 1728/2012 — 16139/2013 — AC 2013, регулирующему производство мебели для дома, сидений, методы испытаний, определение прочности и долговечности. Список мелких деталей: пара винт/анкер для настенного крепления, металлический крепежный кронштейн, 2 винта M4. Предупреждение: данные спецификации изделия соответствуют положениям закона, регулирующего «Информацию для потребителей», в соответствии с Законодательным декретом Италии от 6 сентября 2005 года, № 206 (Кодекс прав потребителей), который дополняет и (или) заменяет Закон № 126 от 10 апреля 1991 года, содержащий «Стандарты информации для потребителей», а также указ от 8 февраля 1997 года № 101 «Исполнительные правила».

Уход за изделием: очистите изделие мягкой влажной салфеткой, пропитанной мыльным раствором или жидким моющим средством, предпочтительно разбавленным водой. Категорически запрещено использовать этиловый спирт или моющие средства, содержащие, даже в небольших количествах, ацетон, трихлорэтилен и аммиак (растворители в целом). ЗАПРЕЩЕНО ИСПОЛЬЗОВАТЬ ИЗДЕЛИЕ СЛЕДУЮЩИМ ОБРАЗОМ: вставлять на него ногами или садиться на поверхность, резать на поверхности и/или тянуть по поверхности предметы с острыми углами или лезвиями, использовать неподходящие чистящие средства.

Kartell не несет никакой ответственности за любые несчастные случаи или проблемы, возникающие из-за несоответствующих характеристик и условий стены, на которой будет установлено изделие, или из-за несоответствия комплектующих, которые будут использоваться для крепления к стене. Поэтому потребителю предлагается провести все наиболее подходящие проверки и испытания (на прочность и пригодность), прежде чем приступать к монтажу. Kartell снимает с себя всякую ответственность за ущерб, причиненный имуществу или лицам в результате неправильного использования изделия. Гарантия не включает в себя какие-либо виды обслуживания или ремонта изделия или его частей, поврежденных в результате неправильного использования самого изделия.

**ДИЗАЙН МОДЕЛИ ЗАЩИЩЕН ПАТЕНТОМ ЕС**

**إخطارات من الشركة المصنعة إلى المشتري**

المواد: تكنولوجيوليمر بلاستيكي حراري مُعاد تدويره تم إنتاجه عن طريق استعادة نفايات المكونات البلاستيكية لكبسولات illycaffè من Iperespresso ومعالجة ناعمة الملمس "soft touch".

المنتج متوافق مع لائحة 2013 AC - 16139/2013 - UNI EN 1728/2012: الأثاث المنزلي، المقاعد، طرق الاختبار، تحديد المقاومة والعمر الافتراضي.

قائمة الأدوات صغيرة الحجم: زوج مسمار/خابور حائطي، حامل تثبيت معدني، عدد 2 برغي M4.

تحذير: تتوافق بطاقة المنتج هذه مع الأحكام القانونية التي تنظم "معلومات المستهلك" المنصوص عليها بموجب المرسوم التشريعي رقم 206 الصادر في 6 سبتمبر 2005 (قانون الاستهلاك) الذي يدمج و/أو يحل محل القانون رقم 126 الصادر في 10 أبريل 1991 المتضمن "لوائح الخاصة بمعلومات المستهلك" بالإضافة إلى المرسوم رقم 101 الصادر في 8 فبراير 1997 "اللائحة التنفيذية".

صيانة المنتج: نظف المنتج بقطعة قماش ناعمة مبللة بالصابون أو المنظفات السائلة، ويفضل تخفيفها بالماء. تجنب تمامًا استخدام الكحول الإيثيلي أو المنظفات التي تحتوي، ولو بكميات قليلة، على الأسيتون أو ثلاثي كلور الإيثيلين أو الأمونيا (المذيبات بشكل عام). تجنب الاستخدامات غير الصحيحة التالية: الوقوف أو الجلوس على السطح، قطع و/أو سحب أشياء حادة أو مدمبة على السطح، استخدام منتجات تنظيف غير تلك الموصى بها.

لا تتحمل Kartell أي مسؤولية في حالة وقوع أي حوادث أو مشكلات نتيجة لعدم ملاءمة خصائص وحالة الجدار الذي سيتم تركيب المنتج عليه أو بسبب عدم مطابقة الحوامل المرصفة للجدار نفسه. ولذلك فإن المستهلك مدعو لإجراء جميع الفحوصات والاختبارات الأكثر ملاءمة (للمقاومة والمطابقة) قبل الشروع في عملية التركيب. ترفض Kartell تحمّل المسؤولية عن الأضرار التي قد تلحق بالأغراض أو الأشخاص نتيجة الاستخدام غير الصحيح للمنتج. لا يتضمن الضمان أي نوع من الدعم أو إصلاح المنتج أو أجزاء تالفة منه نتيجة الاستخدام غير الصحيح للمنتج نفسه.

**طراز محمي بواسطة تسجيل التصميم في إطار الاتحاد الأوروبي**

## ISTRUZIONI PER IL MONTAGGIO

1. Posizionare la Console contro la parete e verificare con una bolla livella che sia in posizione orizzontale.
2. Tracciare con una matita una linea di riferimento sotto al piano (come mostrato).
3. Allineare la staffa metallica alla linea tracciata e segnare i punti di fissaggio in corrispondenza dei fori.
4. Bucare il muro con il trapano con punta da Ø 5 per poi inserire i tasselli ad espansione nel muro. Fissare la staffa al muro.
5. Posizionare la Console sulla staffa e fissarla con le viti in dotazione.

## ASSEMBLY INSTRUCTIONS

1. Place the Console table against the wall and use a spirit level to check that it is horizontal.
2. Use a pencil to draw a reference line under the top (as shown).
3. Align the metal bracket with the pencil line and use the holes to mark the anchoring points.
4. Drill the holes into the wall with a Ø 5 drill bit and then insert the expansion plugs into the wall. Fasten the bracket to the wall.
5. Position the Console table on the bracket and fasten it in place with the screws supplied.

## MONTAGEANLEITUNG

1. Die Konsole an die Wand halten und unter Verwendung einer Wasserwaage einwandfrei waagrecht positionieren.
2. Mit einem Bleistift eine Bezugslinie unter der Konsole einzeichnen (siehe Abbildung).
3. Den Metallbügel an die eingezeichnete Linie halten und die Befestigungspunkte in Entsprechung zu den Bohrungen markieren.
4. Mit einem Bohrer mit Ø 5 die vorgesehenen Löcher in die Wand bohren und dort die Expansionsdübel einsetzen. Den Bügel an der Wand befestigen.
5. Die Konsole auf den Bügel positionieren und mit den mitgelieferten Schrauben befestigen.

## INSTRUCTIONS POUR LE MONTAGE

1. Placer la console contre le mur et vérifier à l'aide d'un niveau à bulle qu'elle soit en position horizontale.
2. À l'aide d'un crayon, tracer une ligne de référence sous le plan (comme illustré).
3. Aligner la patte métallique à la ligne tracée et marquer les points de fixation au niveau des trous.
4. Percer le mur à l'aide d'une perceuse et d'une mèche de Ø 5, puis insérer les chevilles d'expansion dans le mur. Fixer la patte au mur.
5. Placer la console sur la patte et la fixer avec les vis fournies.

## INSTRUCCIONES DE MONTAJE

1. Coloque la Console contra la pared y compruebe con un nivel de burbuja que esté en posición horizontal.
2. Marque una línea de referencia debajo del tablero con un lápiz (como se muestra).
3. Alinee el soporte metálico con la línea dibujada y marque los puntos de fijación en correspondencia con los agujeros.
4. Haga un agujero en la pared con el taladro con broca de Ø 5 y luego inserte los tacos de expansión en la pared. Fije el soporte a la pared.

5. Coloque la Console en el soporte y fijela con los tornillos suministrados.

## INSTRUÇÕES DE MONTAGEM

1. Coloque a consola contra a parede e, com um nível de bolha de ar, certifique-se de que ela está numa posição horizontal.
2. Use um lápis para traçar uma linha de referência por baixo do tampo (como mostrado).
3. Alinhe o suporte metálico com a linha traçada e marque os pontos de fixação nos orifícios.
4. Faça os furos na parede com a broca de Ø 5 e, em seguida, insira as buchas de expansão na parede. Fixe o suporte à parede.
5. Coloque a consola no suporte e fixe-a com os parafusos fornecidos.

## 組み立て説明書

1. コンソールを壁に当て、水準器で水平になっていることを確認します。
2. 台の下に鉛筆で目安線を描きます(図を参照)。
3. 金属製ブラケットを線に合わせ、固定用の穴に印をつけます。
4. 壁に太径5mmのドリルビットで穴を開け、拡張ボルトを挿入します。ブラケットを壁に固定します。
5. コンソールをブラケットの上に置き、付属のネジで固定します。

## 组装说明

1. 将桌靠墙放置，并用水平仪检查它是否处于水平位置。
2. 用铅笔在桌面下方画一条参考线(如图所示)。
3. 将金属支架与追踪线对齐，并在孔处标记固定点。
4. 用 Ø 5 钻头在墙上钻孔，然后将膨胀锚栓插入墙上。将支架固定在墙上。
5. 将桌案放在支架上，并用随附的螺钉固定。

## 조립 설명서

1. 콘솔을 벽에 밀착시키고 기포 수준기를 사용하여 수평이 맞는지 확인합니다.
2. 그림과 같이 선반 아래에 연필로 기준이 되는 선을 그어줍니다.
3. 금속 브래킷을 위의 선에 맞추어 위치시키고 제품의 고정을 위해 구멍 부분을 표시하세요.
4. Ø 5드릴비트로 벽에 구멍을 뚫은 후 확장 볼트를 벽에 삽입합니다. 벽면에 브래킷을 고정시킵니다.
5. 브래킷 위에 콘솔을 위치하고 제공된 나사로 고정합니다.

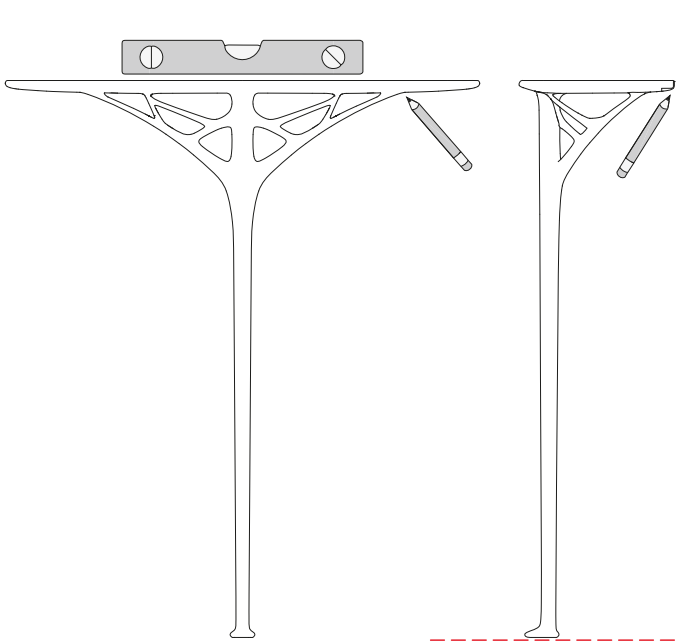
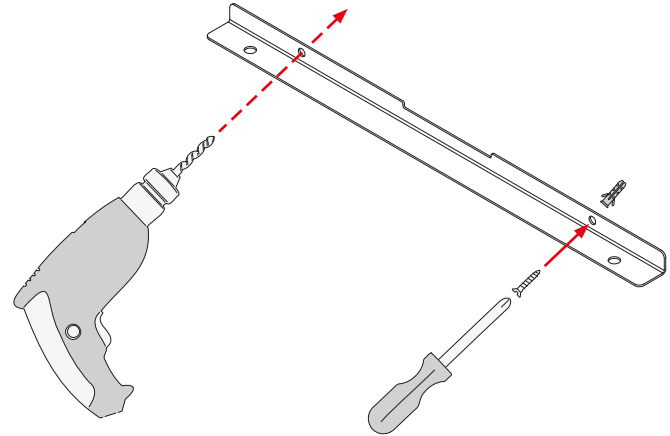
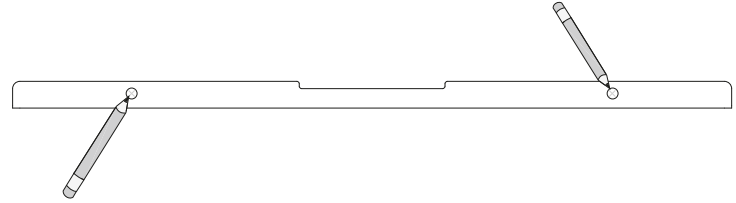
## ИНСТРУКЦИИ ПО МОНТАЖУ

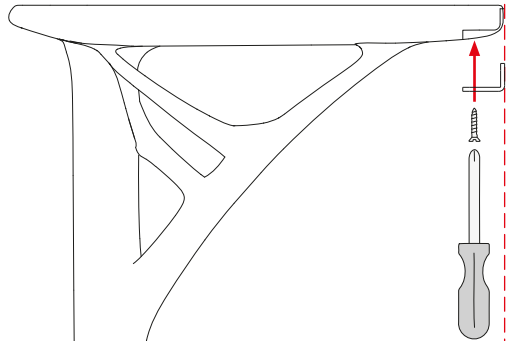
1. Поместите консоль у стены и проверьте с помощью уровня с измерительной колбой, что она находится в ровном горизонтальном положении.
2. Нарисуйте контрольную линию под столешницей консоли карандашом (как показано).
3. Выровняйте металлический кронштейн по нарисованной линии и отметьте точки крепления в соответствии с отверстиями.
4. Прделайте отверстия в стене сверлом Ø 5, а затем вставьте клиновые анкеры в стену. Закрепите кронштейн на стене.
5. Установите консоль на кронштейн и закрепите ее винтами из комплекта поставки.



### تعليمات التركيب

1. ضع الوحدة على الحائط وتحقق، باستخدام ميزان مائي، من أنها في وضع أفقي.
2. باستخدام قلم رصاص، ارسـم خطاً مرجعياً أسفل السطح (كما هو موضح).
3. قم بمحاذاة الحامل المعدني مع الخط المرسوم وحدد نقاط التثبيت بما يتوافق مع الفتحات.
4. احفر ثقوباً في الحائط بالمنقب باستخدام بُنطة بقطر 5 بوصة ثم أدخل خوابير التمدد في الحائط. ثبت الحامل على الحائط.
5. ضع الوحدة على الحامل وقم بتثبيتها بواسطة المسامير المرفقة.





IL PACKAGING CONTIENE PREVALENTEMENTE MATERIALE RICICLATO ED È 100% RICICLABILE.  
 THE PACKAGING CONTAINS MAINLY RECYCLED MATERIAL AND IS 100% RECYCLABLE.  
 DIE VERPACKUNG ENTHÄLT HAUPTSÄCHLICH RECYCELTES MATERIAL UND IST ZU 100% RECYCELBAR.  
 L'EMBALLAGE CONTIENT PRINCIPALEMENT DES MATÉRIAUX RECYCLÉS ET EST RECYCLABLE À 100 %.  
 EL EMBALAJE CONTIENE PRINCIPALMENTE MATERIAL RECICLADO Y RECICLABLE AL 100%.  
 A EMBALAGEM CONTÉM PREVALENTEMENTE MATERIAL RECICLADO E É 100% RECICLÁVEL.  
 パッケージには主にリサイクルされた素材が含まれており、100%リサイクル可能です。

包装主要包含可回收材料，并且 100% 可回收。

포장에는 재활용 소재를 주로 사용하였으며 100% 재활용이 가능합니다.  
 УПАКОВКА СОДЕРЖИТ, ГЛАВНЫМ ОБРАЗОМ, МАТЕРИАЛ, ПОЛУЧЕННЫЙ ПУТЕМ ВТОРИЧНОЙ ПЕРЕРАБОТКИ,  
 И НА 100 % ПРИГОДНА ДЛЯ ПОСЛЕДУЮЩЕЙ ВТОРИЧНОЙ ПЕРЕРАБОТКИ.

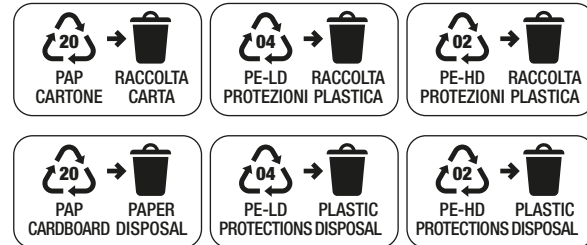
تحتوي العبوة بشكل أساسي على مواد مُعاد تدويرها وهي قابلة لإعادة التدوير بنسبة 100%

#### INFORMATIVA AGLI UTENTI SUL RICICLAGGIO

Per lo smaltimento dell'imballaggio disassemblare le singole componenti e seguire le seguenti indicazioni o attenersi alle specifiche disposizioni del proprio comune per la gestione dei rifiuti.

#### INFORMATION FOR USERS: ITALIAN REGULATIONS ON WASTE DISPOSAL

When disposing of packaging, please disassembly the single components and follow the instructions below or follow your local waste management regulations.





STAMPATO SU CARTA RICICLATA - PRINTED ON RECYCLED PAPER - AUF RECYCLING-PAPIER GEDRÜCKT  
IMPRIMÉ SUR PAPIER RECYCLÉ - IMPRESO EN PAPEL RECICLADO - IMPRESSO EM PAPEL RECICLADO - 再生紙にプリント  
在再生紙上印刷 - 재생지 인쇄 - ОТПЕЧАТАНО НА БУМАГЕ, ПОЛУЧЕННОЙ В РЕЗУЛЬТАТЕ ВТОРИЧНОЙ ПЕРЕРАБОТКИ - مطبوعة على ورق معاد تدويره

**Kartell**

Via delle Industrie, 1 • 20082 Noviglio MI • t. +39 02 90012 1 • f. +39 02 9009 1212 • [kartell@kartell.it](mailto:kartell@kartell.it)  
[www.kartell.com](http://www.kartell.com)